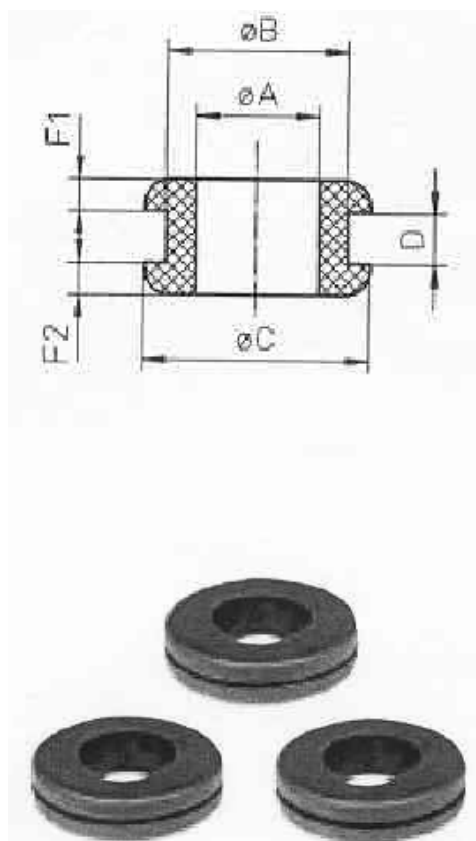


Produktinformation



Durchführungstülle

Farbe:	Schwarz
Material:	Polychloropren Gummi
Verpackung:	100

Einheit = mm

A	B	C	D	F1	F2
18,5	25	32,5	1,5	4,5	4,5

Die Durchführungstülle ist aus Polychloropren Gummi hergestellt (Neopren / Baypren): Eine sehr gute Hitze-, Alterungs-, Ozon-, Fett-, Essenzenbeständigkeit, sowie eine Beständigkeit gegen organische Lösungen.

Wir schaffen Verbindungen!

Internet www.eurofuchs.info
Email mail@eurofuchs.info

EUROFUCHS Kunststoff- und Verbindungstechnik GmbH
Eingetragen beim Amtsgericht Hamburg HRB 83152
Geschäftsführung: Cornelia Gutzeit - Abdelius