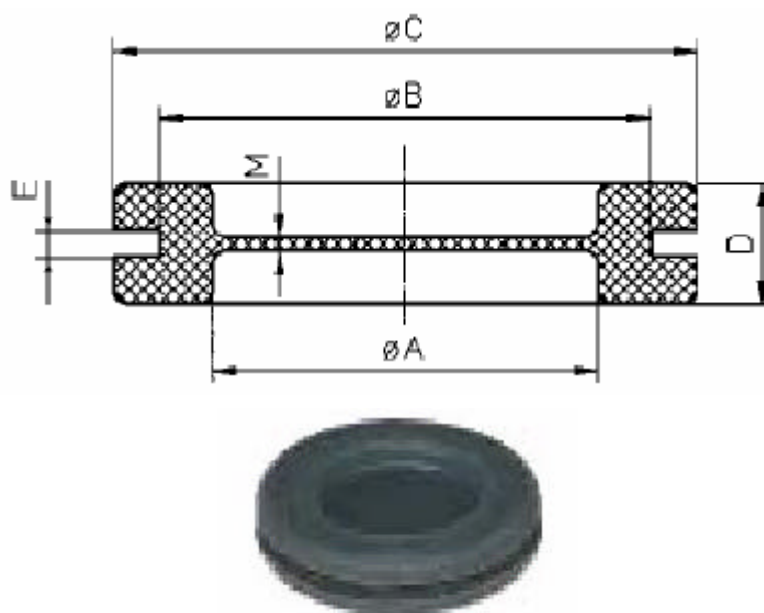


Produktinformation



Durchführungstülle

Farbe:	Schwarz
Material:	Neopren-Gummi
Verpackung:	50
Temperaturbereich	- 30° bis + 90° C

Standardtyp (Membrandicke 1 und 1,5 mm)

Einheit = mm

Typ	ØA	ØB	C	D	E	M
DG 48	48	60	68	10	2,5	1
DG 53	53	64	75	10	2,5	1,5
DG 69	69	79	90	10	2,5	1,5

Diese Membrane dienen einerseits zum Verschließen von Kabelausgängen an Schaltschränken, Maschinen und Apparaten. Andererseits sind sie zur Durchführung von Kabeln, Leitungen und Rohren beliebigen Durchmessers bis 69 mm geeignet, wenn die Membrane entsprechend ausgestanzt werden.

Wir schaffen Verbindungen!

Internet www.eurofuchs.info
Email mail@eurofuchs.info

EUROFUCHS Kunststoff- und Verbindungstechnik GmbH
Eingetragen beim Amtsgericht Hamburg HRB 83152
Geschäftsführung: Cornelia Gutzeit - Abdelius